

Введен в действие
Приказом Федерального
агентства по техническому
регулированию и метрологии
от 27 декабря 2012 г. N 2005-ст

МЕЖГОСУДАРСТВЕННЫЙ СТАНДАРТ
ГРУНТЫ
МЕТОДЫ ПОЛЕВЫХ ИСПЫТАНИЙ СТАТИЧЕСКИМ
И ДИНАМИЧЕСКИМ ЗОНДИРОВАНИЕМ

Soils. Field test methods:
cone penetration test and dynamic probing

ГОСТ 19912-2012

Группа Ж39

МКС 13.080.20

Дата введения
1 ноября 2013 года

Предисловие

Цели, основные принципы и основной порядок проведения работ по межгосударственной стандартизации установлены ГОСТ 1.0-92 "Межгосударственная система стандартизации. Основные положения" и ГОСТ 1.2-2009 "Межгосударственная система стандартизации. Стандарты межгосударственные, правила и рекомендации по межгосударственной стандартизации. Правила разработки, принятия, применения, обновления и отмены".

Сведения о стандарте

1. Разработан Научно-исследовательским, проектно-изыскательским и конструкторско-технологическим институтом оснований и подземных сооружений им. Н.М. Герсеванова (НИИОСП им. Н.М. Герсеванова) - институтом ОАО "НИЦ "Строительство".
2. Внесен Техническим комитетом по стандартизации ТК 465 "Строительство".
3. Принят Межгосударственной научно-технической комиссией по стандартизации, техническому нормированию и оценке соответствия в строительстве (Протокол от 18 декабря 2012 г. N 41).

За принятие стандарта проголосовали:

Краткое наименование страны по МК (ИСО 3166) 004-97	Код страны по МК (ИСО 3166) 004-97	Сокращенное наименование органа государственного управления строительством
Азербайджан	AZ	Госстрой
Армения	AM	Министерство градостроительства
Киргизия	KG	Госстрой
Россия	RU	Министерство регионального развития
Таджикистан	TJ	Агентство по строительству
Молдова	MD	Министерство строительства и регионального развития
Узбекистан	UZ	Госархитектстрой

4. Приказом Федерального агентства по техническому регулированию и метрологии от 27 декабря 2012 г. N 2005-ст межгосударственный стандарт ГОСТ 19912-2012 введен в действие в качестве национального стандарта Российской Федерации с 1 ноября 2013 г.

5. Взамен ГОСТ 19912-2001.

Информация об изменениях к настоящему стандарту публикуется в ежегодно издаваемом информационном указателе "Национальные стандарты", а текст изменений и поправок - в ежемесячно издаваемом информационном указателе "Национальные стандарты". В случае пересмотра (замены) или отмены настоящего стандарта соответствующее уведомление будет опубликовано в ежемесячно издаваемом информационном указателе "Национальные стандарты". Соответствующая информация, уведомление и тексты размещаются также в информационной системе общего пользования - на официальном сайте Федерального агентства по техническому регулированию и метрологии в сети Интернет.

1. Область применения

Настоящий стандарт распространяется на дисперсные природные, техногенные и мерзлые грунты, состав и состояние которых позволяют проводить непрерывное внедрение зонда, и устанавливает методы полевых испытаний зондированием при их исследовании для проектирования и строительства.

2. Нормативные ссылки

В настоящем стандарте использована нормативная ссылка на следующий межгосударственный стандарт:

ГОСТ 30672-2012. Грунты. Полевые испытания. Общие положения.

Примечание. При пользовании настоящим стандартом целесообразно проверить действие ссылочных стандартов в информационной системе общего пользования - на официальном сайте Федерального агентства по техническому регулированию и метрологии в сети Интернет или по ежегодному информационному указателю "Национальные стандарты", который опубликован по состоянию на 1 января текущего года, и по выпускам ежемесячного информационного указателя "Национальные стандарты" за текущий год. Если ссылочный стандарт заменен (изменен), то при пользовании настоящим стандартом следует руководствоваться заменяющим (измененным) стандартом. Если ссылочный стандарт отменен без замены, то положение, в котором дана ссылка на него, применяется в части, не затрагивающей эту ссылку.

3. Термины и определения

В настоящем стандарте применены следующие термины с соответствующими определениями:

3.1. Динамическое зондирование: процесс погружения зонда в грунт под действием ударной нагрузки (ударное зондирование) или ударно-вибрационной нагрузки (ударно-вибрационное зондирование) с измерением показателей сопротивления грунта внедрению зонда.

3.2. Залог: число ударов молота, после которых проводят измерение глубины погружения зонда.

3.3. Зонд: устройство, погружаемое в грунт при зондировании и состоящее из наконечника и штанги:

- механический (тип I): зонд для статического зондирования, в котором используется система внутренних штанг для передачи усилия на наконечник;

- электрический (тип II): зонд для статического зондирования, в котором измерения проводят с помощью электрических датчиков;

- специальный: зонд, позволяющий измерять кроме показателей сопротивления грунта внедрению зонда дополнительные характеристики грунта (и) или параметры процесса зондирования.

3.4. Измерительная система: система, включающая в себя устройства и датчики (при наличии) для преобразования сопротивлений грунта и других (при наличии) измеряемых параметров в электрические или механические сигналы, их передачи и хранения (необязательно).

3.5. Испытание диссипационное: испытание, при котором в процессе остановки специального зонда на заданной глубине с помощью установленного в его наконечник датчика измеряется рассеивание

порового давления в прилегающем к зонду грунте. Продолжительность испытания, как правило, определяется моментом, когда начальное значение порового давления уменьшится на 50%.

3.6. Испытание квазистатическое: испытание, при котором после остановки зонда на заданной глубине выполняется серия коротких погружений зонда на очень малых хорошо контролируемых ступенчато-возрастающих скоростях.

3.7. Испытание релаксационно-ползучее ("со стабилизацией" зонда): испытание, при котором в процессе остановки зонда на заданной глубине нагрузка на зонд и скорость его погружения в результате релаксации и ползучести окружающего зонд грунта плавно снижаются с уменьшающейся интенсивностью. Испытание выполняют путем прекращения подачи масла в гидродомкраты вдавливания зонда. В процессе испытания могут дополнительно измеряться осадка, температура зонда, поровое давление и др. Продолжительность испытания, как правило, составляет не менее 5 - 10 мин и определяется задаваемым условным критерием стабилизации одного из измеряемых параметров или задаваемым временем стабилизации.

3.8. Кожух: часть наконечника механического зонда для статического зондирования, расположенная над конусом.

3.9. Конус: нижняя, имеющая форму конуса часть наконечника, воспринимающая сопротивление грунта.

3.10. Муфта трения: часть наконечника зонда для статического зондирования, имеющая форму цилиндра, расположенная над конусом и воспринимающая сопротивление грунта на боковой поверхности.

3.11. Наконечник: нижняя часть зонда.

3.12. Опорно-анкерное устройство: устройство, на котором размещено оборудование для вдавливания и извлечения зонда.

3.13. Сопротивление грунта на боковой поверхности зонда: сопротивление грунта на боковой поверхности штанг механического зонда.

3.14. Статическое зондирование: погружение зонда в грунт под действием статической вдавливающей нагрузки с измерением показателей сопротивления грунта внедрению зонда:

- непрерывное: задавливание зонда в грунт с постоянной скоростью, перерывы в погружении зонда допускаются только для наращивания штанг зонда;

- прерывистое: задавливание зонда в грунт с постоянной скоростью, включающее дополнительно периодические, с заданным интервалом по глубине остановки зонда, при которых испытание грунтов зондированием выполняется по специальным методикам (релаксационно-ползучие, диссипационные, квазистатические и другие испытания).

3.15. Удельное сопротивление грунта на участке боковой поверхности (муфте трения) зонда: сопротивление грунта на участке боковой поверхности зонда при статическом зондировании, отнесенное к площади боковой поверхности участка.

3.16. Удельное сопротивление грунта под наконечником (конусом) зонда: сопротивление грунта наконечнику (конусу) зонда при статическом зондировании, отнесенное к площади основания наконечника (конуса) зонда.

3.17. Условное динамическое сопротивление грунта: сопротивление грунта погружению зонда при забивке его падающим молотом или вибромолотом.

3.18. Уширитель: местное уширение на поверхности штанги, располагаемое на некотором расстоянии выше наконечника и служащее для уменьшения трения между грунтом и штангой.

3.19. Фрикционное отношение: отношение удельного сопротивления грунта на муфте трения к удельному сопротивлению грунта под конусом зонда.

3.20. Штанга: часть зонда, служащая для передачи усилия от устройства для вдавливания и извлечения или забивки.

4. Общие положения

4.1. Настоящий стандарт устанавливает следующие методы полевых испытаний грунтов зондированием:

- статическое зондирование;
- динамическое зондирование.

4.2. Общие требования к полевым испытаниям грунтов, оборудованию и приборам, подготовке площадок для испытаний приведены в ГОСТ 30672.

4.3. Методы полевых испытаний грунтов зондированием применяют в комплексе с другими видами инженерно-геологических работ или отдельно для:

- выделения инженерно-геологических элементов (толщины слоев и линз, границ распространения грунтов различных видов и разновидностей);
- оценки пространственной изменчивости состава, состояния и свойств грунтов;
- определения глубины залегания кровли скальных, крупнообломочных и мерзлых грунтов;
- количественной оценки характеристик физико-механических свойств грунтов (плотности, модуля деформации, угла внутреннего трения и сцепления грунтов и др.);
- определения степени уплотнения и упрочнения грунтов во времени и пространстве;
- оценки возможности забивки свай и определения глубины их погружения;
- определения сопротивлений грунта под нижним концом и по боковой поверхности свай;
- выбора мест расположения опытных площадок и глубины проведения полевых испытаний, а также мест отбора образцов грунтов для лабораторных испытаний;
- контроля качества геотехнических работ.

4.4. Зондирование грунтов проводят вдавливанием в грунт зонда при статическом зондировании, забивкой или вибропогружением в грунт зонда при динамическом зондировании с одновременным измерением непрерывно или через заданные интервалы по глубине показателей, характеризующих сопротивление грунта внедрению зонда.

4.5. Количественную оценку характеристик физико-механических свойств грунтов проводят на основе включенных в действующие нормативные документы статистически обоснованных зависимостей между показателями сопротивления грунта внедрению зонда и результатами определения характеристик грунта другими стандартными методами.

4.6. Метод зондирования, глубину зондирования и расположение точек зондирования определяют программой инженерно-геологических изысканий.

Часть точек зондирования должна быть расположена в непосредственной близости от горных выработок (на расстоянии 1,5 - 2,5 м) с целью получения данных, необходимых для интерпретации результатов зондирования.

4.7. В процессе проведения испытаний зондированием следует вести журналы испытаний (см. Приложение А) с приложением автоматических записей (при их наличии), а результаты испытаний - оформлять в виде таблиц и графиков изменения параметров сопротивления грунта внедрению зонда в зависимости от глубины зондирования.

Масштабы графиков допускается изменять по сравнению с установленными настоящим стандартом (см. Приложения В и Е) при обязательном сохранении соотношения между масштабами вертикальных и горизонтальных координат.

Графики испытаний должны, как правило, сопровождаться инженерно-геологическим разрезом по ближайшей к точке зондирования горной выработке.

5. Статическое зондирование

5.1. Сущность метода

5.1.1. Испытание грунта методом статического зондирования проводят с помощью специальной установки, обеспечивающей вдавливание зонда в грунт.

5.1.2. При статическом зондировании по данным измерения сопротивления грунта под наконечником и на боковой поверхности зонда определяют:

- удельное сопротивление грунта под наконечником (конусом) зонда q_c ;
- общее сопротивление грунта на боковой поверхности Q_s (для механического зонда);
- удельное сопротивление грунта на участке боковой поверхности (муфте трения) зонда f_s (для электрического зонда).

Примечание. При использовании специальных зондов в процессе зондирования могут измеряться плотность, влажность, естественный гамма-фон, поровое давление, температура, электрическое сопротивление и другие характеристики грунта.

5.2. Оборудование и приборы

5.2.1. В состав установки для испытания грунта статическим зондированием должны входить:

- зонд (наконечник и штанги);
- устройство для вдавливания и извлечения зонда;
- опорно-анкерное устройство;
- измерительная система.

5.2.2. В зависимости от усилий, необходимых для вдавливания зонда в различных грунтовых условиях, и диапазонов значений измеряемых показателей сопротивления грунта установки подразделяют на типы в соответствии с таблицей 1.

Таблица 1

Тип установки	Предельное усилие вдавливания и извлечения зонда, кН	Диапазоны показателей сопротивления грунта для		
		q_c , МПа	f_s , кПа	Q_s , кН
Легкая	До 50 включ.	0,1 - 10	2 - 100	0,5 - 10
Средняя	Св. 50 до 100 включ.	1 - 40	5 - 400	1 - 30
Тяжелая	Св. 100	1 - 80	10 - 800	2 - 60

5.2.3. В зависимости от принципа измерения сопротивлений грунта зонды могут быть следующих типов:

- механический (тип I) - зонд с наконечником из конуса и кожуха;
- электрический (тип II) - зонд с наконечником из конуса и муфты трения.

Схемы конструкций зондов и их основные параметры приведены в Приложении Б.

Примечание. Для электрического зонда допускается применение уширителя диаметром, превышающим диаметр зонда на 10 - 20 мм, и расположенного не ближе 300 мм от муфты трения.

5.2.4. В соответствии с требованиями действующих нормативно-технических документов или техническим заданием на изыскания могут использоваться специальные зонды, имеющие дополнительные измерительные устройства и датчики (датчики порового давления, температуры, радиоактивного каротажа, электрического сопротивления, сейсмодатчик, инклинометр и др.), позволяющие измерять дополнительные характеристики грунта или контролировать процесс зондирования.

Примечания

1. При испытании грунтов на глубину более 10 м следует применять специальные зонды с наконечниками, оснащенными инклинометром, показания которого необходимо использовать для определения фактической глубины зондирования и предотвращения поломки зонда. Допускается располагать инклинометр непосредственно над наконечником.

2. Для испытаний многолетнемерзлых грунтов необходимо использовать специальные электрические зонды с датчиком температуры, устанавливаемым, как правило, в конусе наконечника зонда и служащим для измерения температуры наконечника и грунта.

3. Для испытания грунтов на континентальном шельфе следует, как правило, использовать специальные электрические зонды с датчиком порового давления, устанавливаемым между конусом и муфтой трения u_2 (см. Приложение Ж).

5.2.5. Периодически (но не реже чем через 15 точек зондирования) необходимо проверять прямолинейность штанг зонда и степень износа наконечника.

Прямолинейность штанг проверяют путем сборки их звеньев в отрезки длиной 3 м на ровной поверхности. Отклонение отрезков штанг от прямой линии не должно превышать 3 мм в любой плоскости по всей длине проверяемого отрезка.

Уменьшение высоты конуса наконечника не должно превышать 5 мм, а уменьшение его диаметра - 0,3 мм. Диаметр муфты трения должен быть не менее диаметра конуса наконечника и не более его на 0,35 мм.

5.2.6. Опорно-анкерное устройство должно воспринимать реактивные усилия, возникающие при вдавливании и извлечении зонда.

5.2.7. Основная погрешность измерительных устройств (приборов) должна быть не более:

5% - при измерении прикладываемой нагрузки;

10% - при измерении показателей сопротивления грунта (но не более 5% максимально измеренного значения);

2° - при измерении отклонения наконечника зонда от вертикали;

3,0 см - при измерении глубины погружения зонда.

5.2.8. Устройства для измерения показателей сопротивления грунта внедрению зонда могут быть механическими или электрическими. Допускается применение комбинации этих устройств.

5.2.9. Измерительные устройства (приборы) необходимо тарировать в соответствии с паспортными данными (но не реже чем через три месяца или 100 точек зондирования), а также после испытаний, при которых нагрузка на зонд была близка или превышала максимально допустимое значение (по паспорту фирмы-изготовителя) или было зарегистрировано значительное смещение нуля.

Проверку смещения нуля следует проводить перед и после каждого испытания. Ее результаты следует учитывать при обработке результатов измерений и балансировке измерительной системы. Герметичность и термокомпенсацию электрического наконечника необходимо проверять не реже чем через три месяца.

5.3. Подготовка к испытанию

5.3.1. Подготовка к работе установки для испытания грунта статическим зондированием проводят в соответствии с требованиями инструкции по ее эксплуатации.

5.3.2. При необходимости проверяют прямолинейность штанг и степень износа наконечника в соответствии с 5.2.5.

5.3.3. Отклонение мачты установки от вертикали не должно превышать 2°.

Примечание. При выполнении наклонного зондирования, выполняемого по специальному заданию, отклонение мачты (направляющего устройства) от заданного направления не должно превышать 2°.

5.4. Проведение испытания

5.4.1. Статическое зондирование следует выполнять путем непрерывного вдавливания зонда в грунт, соблюдая порядок операций, предусмотренный инструкцией по эксплуатации установки. При непрерывном зондировании перерывы в погружении зонда допускаются только для наращивания штанг зонда.

5.4.2. По специальному заданию на изыскания или требованиям действующих нормативно-технических документов допускается прерывистое зондирование, дополнительно включающее в себя периодические, с заданным интервалом по глубине (1 м, если иное не предусмотрено заданием на

изыскания), остановки зонда, при которых испытание грунтов проводится по специальным методикам [релаксационно-ползучие ("со стабилизацией" зонда), диссипационные, квазистатические и другие испытания].

Примечание. Статическое зондирование мерзлых грунтов следует выполнять с периодическими остановками зонда по глубине, в процессе которых испытание путем прекращения подачи масла в гидродомкраты вдавливания переводят в режим релаксационно-ползучего ("со стабилизацией" зонда) испытания, сопровождаемого вмерзанием зонда в грунт.

5.4.3. В процессе зондирования необходимо осуществлять постоянный контроль за вертикальностью погружения зонда.

5.4.4. Показатели сопротивления грунта следует регистрировать непрерывно или с интервалами по глубине погружения зонда не более 0,2 м для механического зонда и не более 0,1 м - для электрического зонда.

5.4.5. Скорость погружения зонда в грунт должна быть (1,2 +/- 0,3) м/мин.

Примечание. В прочных грунтах (в том числе мерзлых) для предотвращения повреждения зонд допускается погружать со скоростью 0,5 м/мин. Интерпретацию результатов испытаний при скорости 0,5 м/мин допускается проводить на основе включенных в действующие нормативные документы статистически обоснованных зависимостей между показателями сопротивления грунта внедрению зонда и результатами определения характеристик грунта другими стандартными методами. Сопротивления грунта внедрению зонда, соответствующие скорости 1,2 м/мин, должны определяться путем введения поправочных коэффициентов. При изысканиях под здания и сооружения пониженного уровня ответственности поправочные коэффициенты допускается не применять.

5.4.6. Испытание заканчивают после достижения: заданной глубины погружения зонда; предельных усилий, приведенных в таблице 1; отклонения наконечника зонда от вертикали на 15° или изменения его отклонения на 5° на 1 м; опасности повреждения зонда. По окончании испытания зонд извлекают из грунта, а скважину тампонируют.

Примечание. При невозможности достижения заданной глубины (в том числе из-за труднопроходимых прослоек грунта) вдавливание зонда в грунт допускается проводить с забоя предварительно пройденной скважины. При необходимости скважина обсаживается трубой внутренним диаметром, превышающим диаметр зонда на 5 - 10 мм.

5.4.7. Регистрацию показателей сопротивления грунта внедрению зонда проводят в журнале испытания (см. Приложение А), на диаграммных лентах и (или) электронном запоминающем устройстве. При использовании специальных зондов регистрируют дополнительно измеряемые параметры. При использовании электрических зондов регистрация показателей и параметров на электронном запоминающем устройстве является обязательной.

5.5. Обработка результатов

По данным измерений, полученным в процессе испытания, определяют значения q_c , Q_s (для механического зонда) или q_c , f_s (для электрического зонда), других дополнительно измеряемых параметров (для специальных зондов), составляют таблицы и строят графики изменения этих величин по глубине зондирования (см. Приложение В) и во времени (при прерывистом зондировании).

6. Динамическое зондирование

6.1. Сущность метода

6.1.1. Испытание грунта методом динамического зондирования проводят с помощью специальной установки, обеспечивающей внедрение зонда ударным или ударно-вибрационным способом.

6.1.2. При динамическом зондировании измеряют:

- глубину погружения зонда h от определенного числа ударов молота (залога) при ударном зондировании;
- скорость погружения зонда v при ударно-вибрационном зондировании.

По данным измерений вычисляют условное динамическое сопротивление грунта погружению зонда P_d .

Примечание. При использовании специальных зондов в процессе зондирования могут измеряться характеристики грунта (электрическое сопротивление и др.) или (и) дополнительные параметры процесса зондирования (перемещения и усилия, передаваемые на зонд при ударе, и др.).

6.2. Оборудование и приборы

6.2.1. В состав установки для испытания грунта динамическим зондированием должны входить:

- зонд (набор штанг и конический наконечник);
- ударное устройство для погружения зонда (молот или вибромолот);
- опорно-анкерное устройство (рама с направляющими стойками);
- устройства для измерения глубины или скорости погружения зонда.

6.2.2. В зависимости от значений необходимой удельной энергии зондирования в различных грунтовых условиях и диапазона измеряемого условного динамического сопротивления грунта установки подразделяют в соответствии с таблицей 2.

Таблица 2

Тип установки	Удельная энергия зондирования A , Н/см	Условное динамическое сопротивление грунта p_d , МПа
Легкая	280	До 0,7 включ.
Средняя	1120	Св. 0,7 до 17,5 включ.
Тяжелая	2800	Св. 17,5

Примечания

1. Предварительное определение условного динамического сопротивления грунта для выбора типа установки проводят по фоновым материалам, данным испытаний в первых точках зондирования или по данным бурения.
2. При испытании грунтов в стесненных условиях допускается применение малогабаритных установок при наличии данных сопоставительных испытаний на стандартных установках.

6.2.3. Ударное устройство должно соответствовать требованиям, приведенным в таблице 3.

Таблица 3

Характеристика оборудования	Ударное зондирование установкой			Ударно-вибрационное зондирование
	легкой	средней	тяжелой	
Масса молота (вибромолота), кг	30	60	120	350
Высота падения молота, см	40	80	100	-
Максимальный ход ударной части, см	-	-	-	13,5
Момент массы дебалансов, кг x см	-	-	-	200
Частота ударов, уд./мин	20 - 50	15 - 30	15 - 30	300 - 1200

Примечание. По специальному заданию на изыскания допускается использовать ударное

устройство с другими параметрами. Интерпретацию результатов испытаний в этом случае следует проводить на основе включенных в строительные нормы (правила, стандарты) статистически обоснованных зависимостей (таблиц) между условным динамическим сопротивлением грунта и результатами определения характеристик грунта другими стандартными методами.

6.2.4. Схема конструкции зонда для ударного зондирования и основные параметры зондов приведены в Приложении Б.

6.2.5. В соответствии с требованиями норм или техническим заданием на изыскания могут использоваться специальные зонды, имеющие дополнительные измерительные устройства и датчики (датчики электрического сопротивления, тензодатчики, акселерометр и др.), позволяющие измерять дополнительные характеристики грунта или контролировать процесс зондирования.

6.3. Подготовка к испытанию

6.3.1. Подготовку к работе установки для испытания грунта динамическим зондированием проводят в соответствии с требованиями инструкции по ее эксплуатации.

6.3.2. При необходимости проверяют прямолинейность штанг и степень износа наконечника в соответствии с 5.2.5.

6.3.3. Отклонение мачты установки от вертикали не должно превышать 2° .

6.4. Проведение испытания

6.4.1. Динамическое зондирование следует выполнять непрерывной забивкой зонда в грунт свободно падающим молотом или вибромолотом, соблюдая порядок операций, предусмотренный инструкцией по эксплуатации установки.

6.4.2. Перерывы в забивке зонда допускаются только для наращивания штанг зонда.

6.4.3. При ударном зондировании следует фиксировать глубину погружения зонда h от определенного числа ударов молота (залога), а при ударно-вибрационном зондировании - проводить автоматическую запись скорости погружения зонда v .

6.4.4. Число ударов в залоге при ударном зондировании следует принимать в зависимости от состава и состояния грунтов в пределах 1 - 20 ударов, исходя из глубины погружения зонда за залог 10 - 15 см, определяемой с точностью $\pm 0,5$ см.

Примечание. По специальному заданию на изыскания допускается фиксировать число ударов при погружении зонда на определенный интервал глубины (например, на 10 см).

6.4.5. В процессе зондирования необходимо осуществлять постоянный контроль за вертикальностью погружения зонда.

При наращивании звеньев колонну штанг поворачивают вокруг оси по ходу часовой стрелки с помощью штангового ключа. Сопротивление повороту штанг, возникающее в результате трения штанг о грунт, при крутящем моменте до 15 кН x см следует учитывать при обработке результатов испытания по 6.5.2. В случае значительного сопротивления повороту колонны штанг (при крутящем моменте более 15 кН x см), вызванного искривлением скважины, зонд извлекают из грунта и повторяют испытание в новой точке зондирования на расстоянии 2 - 3 м от прежней.

6.4.6. Испытание заканчивают после достижения заданной глубины погружения зонда или в случае резкого уменьшения скорости погружения зонда (менее 2 - 3 см за 10 ударов или менее 1 см/с). По окончании испытания зонд извлекают из грунта, а скважину тампонируют.

6.4.7. Регистрацию результатов испытания проводят в журнале испытания (см. Приложение А), на диаграммных лентах и (или) электронном запоминающем устройстве. При использовании специальных зондов регистрируют дополнительно измеряемые параметры.

6.5. Обработка результатов

6.5.1. По данным измерений, полученных в процессе испытания, вычисляют условное динамическое сопротивление грунта p_d .

6.5.2. При испытании ударным способом значение p_d , МПа, определяют по формуле

$$p_d = A \cdot K_1 \cdot K_2 \cdot n/h ,$$

где A - удельная энергия зондирования, Н/см, определяемая по таблице 2 в зависимости от типа установки;

K_1 - коэффициент учета потерь энергии при ударе молота о наковальню и на упругие деформации штанг, определяемый по таблице 4 в зависимости от типа установки и глубины погружения зонда;

K_2 - коэффициент учета потерь энергии на трение штанг о грунт, определяемый в зависимости от усилия при повороте штанг.

Таблица 4

Глубина погружения зонда, м	Коэффициент K_1 при установке		
	легкой	средней	тяжелой
Св. 0,5 до 1,5 включ.	0,49	0,62	0,72
Св. 1,5 до 4,0 включ.	0,43	0,56	0,64
Св. 4,0 до 8,0 включ.	0,37	0,48	0,57
Св. 8,0 до 12,0 включ.	0,32	0,42	0,51
Св. 12,0 до 16,0 включ.	0,28	0,37	0,46
Св. 16,0 до 20,0 включ.	0,25	0,34	0,42

При крутящем моменте менее 5 кН х см $K_2 = 1$; от 5 до 15 кН х см K_2 определяют опытным путем по результатам двух параллельных испытаний ударным зондированием, одно из которых проводят обычным способом, а другое - в разбуриваемой интервалами скважине. При отсутствии таких данных допускается для ориентировочных расчетов принимать значения K_2 по Приложению Г;

n - число ударов молота в залоге;

h - глубина погружения зонда за залог, см.

6.5.3. При испытании ударно-вибрационным способом значение p_d распределяют в соответствии с Приложением Д.

6.5.4. По вычисленным значениям p_d строят ступенчатый график изменения условного динамического сопротивления грунта по глубине погружения зонда (см. Приложение Е). На графике выделяют интервалы, на которых усредняют значения p_d .

7. Учет требований международных стандартов

7.1. Основные термины и определения на испытания грунтов методами статического и динамического зондирования, применяемые в международных стандартах, а также сведения о соответствии международных терминов терминам, используемым в настоящем стандарте, приведены в Приложении Ж.

7.2. По специальному заданию на изыскания допускается выполнять динамическое зондирование грунтов пробоотборником (метод SPT) в соответствии с [1].

Интерпретацию результатов испытаний методом SPT следует проводить на основе включенных в действующие нормативные документы статистически обоснованных зависимостей или таблиц между

показателями сопротивления грунта внедрению зонда и результатами определения характеристик грунта другими стандартными методами. При выполнении изысканий следует выполнять контрольные сопоставления результатов испытаний методом SPT и прямыми стандартными методами на ключевых участках.

Приложение А
(рекомендуемое)

ФОРМА ПЕРВОЙ И ПОСЛЕДУЮЩИХ СТРАНИЦ ЖУРНАЛОВ
ПОЛЕВЫХ ИСПЫТАНИЙ ГРУНТОВ СТАТИЧЕСКИМ
И ДИНАМИЧЕСКИМ ЗОНДИРОВАНИЕМ

Форма первой страницы журнала

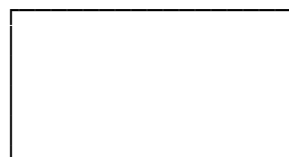
Организация _____
Журнал испытания грунта _____
методом _____
Объект (пункт) _____
Сооружение _____
Дата проведения испытания: начало _____
окончание _____
Точки зондирования N _____
Тип установки _____
Тип зонда _____
Измерительные устройства и приборы (тип и номер) _____

Методика испытания, измеряемые параметры _____

Формы последующих страниц журнала

Журнал
испытания грунта методом статического зондирования
Точка зондирования N _____
Дата проведения испытания: начало _____
окончание _____
Координаты точки: X = _____
Y = _____
Абсолютная отметка точки _____ м
Глубина зондирования _____ м
Расстояние до ближайшей выработки _____ м

Схема расположения
точки



Глубина погружения зонда, см	Сопротивление грунта по показаниям измерительного прибора		Удельное сопротивление грунта под наконечником зонда q_c , МПа	Удельное сопротивление на муфте трения зонда f_s , кПа	Общее сопротивление грунта Q, кН	Общее сопротивление грунта на боковой поверхности зонда Q_s , кН	Примечание
	под наконечником	по боковой поверхности					

Примечания

1. При прерывистом зондировании параметры дополнительно регистрируют во времени в процессе испытаний на заданных глубинах.

2. При релаксационно-ползучих ("со стабилизацией" зонда) и диссипационных испытаниях регистрация сопротивлений грунта и других параметров (порового давления, температуры и др.) во времени на заданной глубине выполняется (не реже): в момент, предшествующий прекращению погружения зонда со скоростью 1,2 м/мин; сразу после начала испытания; через 0,5 мин; с первой по десятую минуту - с интервалом 1 мин и далее с интервалом 2 мин; сразу после возобновления погружения зонда со скоростью 1,2 м/мин.

Журнал

испытания грунта методом динамического зондирования

Точка зондирования N _____

Дата проведения испытания: начало _____
окончание _____

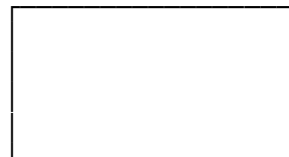
Координаты точки: X = _____
Y = _____

Абсолютная отметка точки _____ м

Глубина зондирования _____ м

Расстояние до ближайшей выработки _____ м

Схема расположения точки



Глубина погружения зонда, см	Число ударов в залоге	Глубина погружения зонда за залоги, см	Поправочные коэффициенты	Исправленное число ударов в залоге $n \cdot (K_1 \cdot K_2)$	Удельная энергия зондирования A, Н/см	Условное динамическое сопротивление грунта p_d , МПа	Примечание

			K_1	K_2				

Приложение Б
(обязательное)

СХЕМЫ КОНСТРУКЦИЙ ЗОНДОВ

Схемы конструкций зондов и их основные параметры представлены на рисунке Б.1 и в таблицах Б.1 и Б.2.

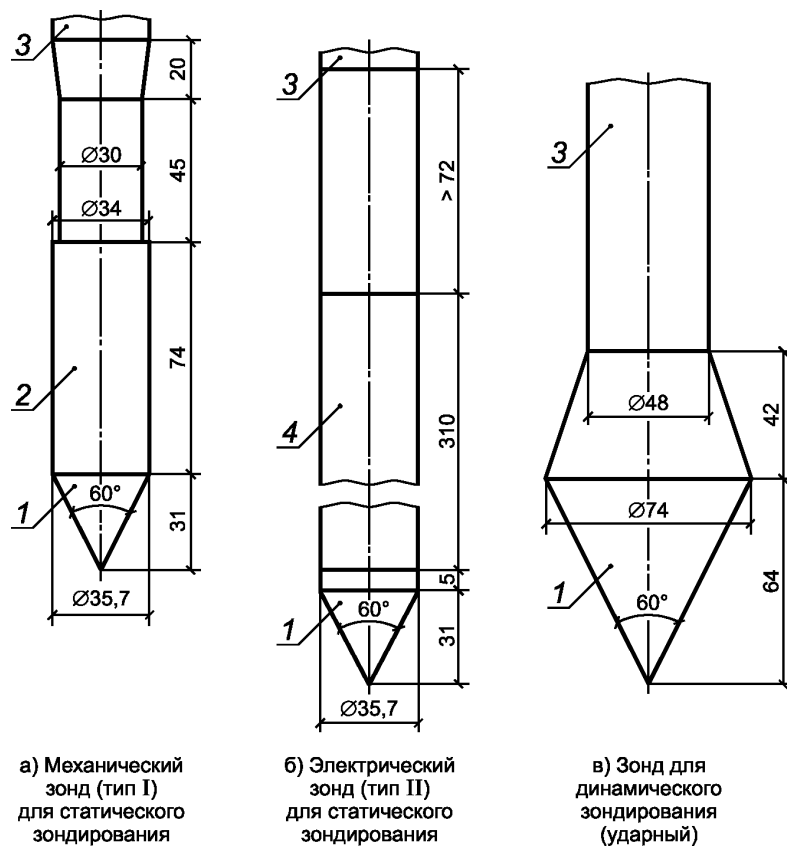


Рисунок Б.1

Таблица Б.1

Основные параметры зондов для статического зондирования

Части зондов	Основные параметры	
	механического зонда	электрического зонда
Конус:		
- угол при вершине конуса, град	60	60
- диаметр основания конуса, мм	35,7	35,7
Муфта трения:		
- наружный диаметр муфты, мм	-	35,7
- длина муфты, мм	-	310,0
Кожух:		
- наружный диаметр кожуха по низу, мм	35,7	-
- длина кожуха, мм	74,0	-

Штанги зондов:		
- наружный диаметр, мм	36,0	34,0
- длина звеньев, м, не менее	1,0	1,0
<p>Примечания</p> <p>1. Наконечник электрического зонда должен иметь над муфтой трения цилиндрическую часть длиной не менее 72 мм наружным диаметром, равным диаметру муфты трения.</p> <p>2. По специальному заданию на изыскания допускается использовать электрический зонд с диаметром основания конуса 25 - 50 мм. При изысканиях под здания и сооружения пониженного уровня ответственности поправочные коэффициенты для показателей сопротивлений грунта зондированию допускается не применять.</p> <p>3. По специальному заданию на изыскания допускается использовать электрический зонд с длиной муфты трения 124,9 - 142,8 мм. Замеренные удельные сопротивления грунта на муфте трения необходимо использовать с поправочным коэффициентом, учитывающим пониженную "проработку" грунта вдоль укороченной муфты.</p> <p>4. Для электрического зонда допускается назначать другой наружный диаметр штанг, но не более 55 мм. Штанга с диаметром, превышающим диаметр зонда, должна располагаться не ближе 300 мм от муфты трения.</p>		

Таблица Б.2

Основные параметры зондов для динамического зондирования

Части зондов	Основные параметры зондов	
	ударного	ударно-вибрационного
Конус:		
- угол при вершине конуса, град	60	60
- диаметр основания конуса, мм	74,0	100,0
Штанги зондов:		
- наружный диаметр, мм	42,0	62,5
- длина звеньев, м, не менее	1,0	1,5
<p>Примечание. По специальному заданию на изыскания допускается использовать зонды с другими параметрами. Интерпретацию результатов испытаний в этом случае следует проводить на основе включенных в действующие нормативные документы статистически обоснованных зависимостей (таблиц) между условным динамическим сопротивлением грунта и результатами определения характеристик грунта другими стандартными методами.</p>		

Приложение В
(рекомендуемое)

ОБРАЗЕЦ ГРАФИЧЕСКОГО ОФОРМЛЕНИЯ РЕЗУЛЬТАТОВ ИСПЫТАНИЯ
ГРУНТА МЕТОДОМ СТАТИЧЕСКОГО ЗОНДИРОВАНИЯ

В.1. Механический зонд

Масштаб графиков:

- по вертикали:

для H 1 см - 1 м;

- по горизонтали:

для q_c 1 см - 2 МПа ($q_c \geq 1$ МПа); 1 см - 0,2 МПа ($q_c < 1$ МПа),

для Q_s 1 см - 5 кН.

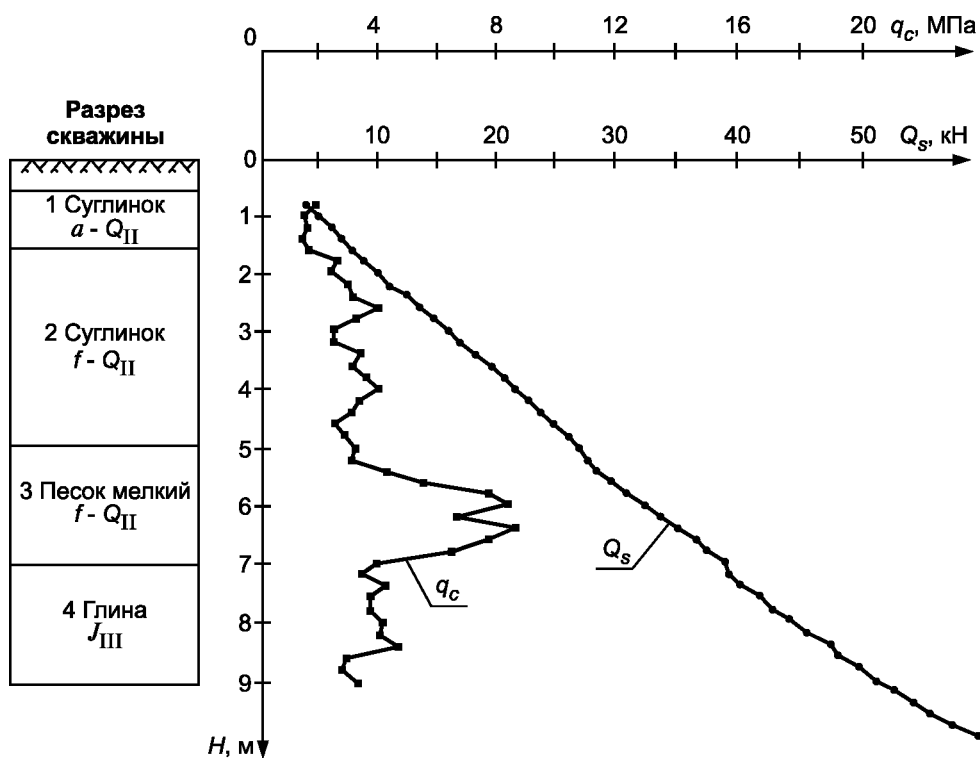


Рисунок В.1. Графики изменения q_c и Q_s в зависимости от глубины погружения зонда H

В.2. Электрический зонд

Масштаб графиков:

- по вертикали:

для H 1 см - 1 м;

- по горизонтали:

для q_c 1 см - 2 МПа ($q_c \geq 1$ МПа); 1 см - 0,2 МПа ($q_c < 1$ МПа),

для f_s 1 см - 20 кПа.

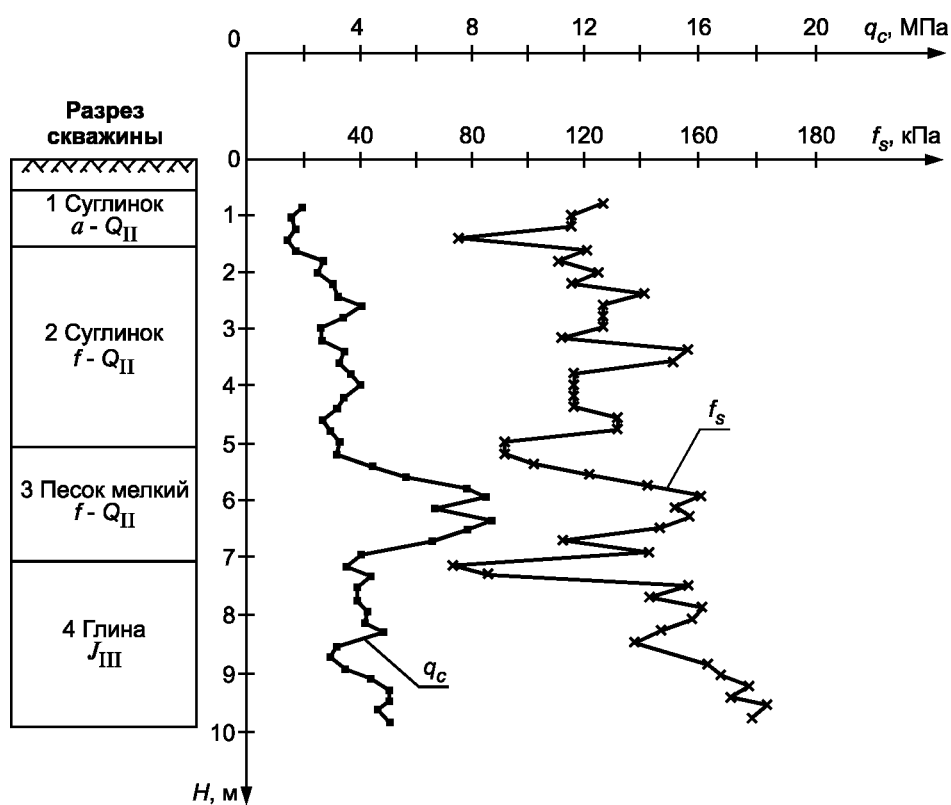


Рисунок В.2. Графики изменения q_c и f_s в зависимости от глубины погружения зонда H

Приложение Г
(рекомендуемое)

КОЭФФИЦИЕНТ K_2 УЧЕТА ПОТЕРЬ ЭНЕРГИИ НА ТРЕНИЕ ШТАНГ О ГРУНТ

Глубина погружения зонда, м	Коэффициент K_2 для грунтов	
	песчаных	глинистых
Св. 0,5 до 1,5 включ.	1,00	1,00
" 1,5 " 4,0 "	0,92	0,83
" 4,0 " 8,0 "	0,84	0,75
" 8,0 " 12,0 "	0,76	0,67
" 12,0 " 16,0 "	0,68	0,59
" 16,0 " 20,0 "	0,60	0,50

Приложение Д
(рекомендуемое)

ОПРЕДЕЛЕНИЕ УСЛОВНОГО ДИНАМИЧЕСКОГО СОПРОТИВЛЕНИЯ ГРУНТА
ПОГРУЖЕНИЮ ЗОНДА ПРИ УДАРНО-ВИБРАЦИОННОМ ЗОНДИРОВАНИИ

Значение p_d вычисляют по формуле

$$p_d = \frac{K_3 K_4}{v}, \text{ (Д.1)}$$

где K_3 - коэффициент, учитывающий потери энергии при ударно-вибрационном зондировании;

K_4 - коэффициент, учитывающий параметры применяемого оборудования;

v - скорость погружения зонда при ударно-вибрационном зондировании, м/с.

Глубина погружения зонда, м	Коэффициент K_3
Св. 0,5 до 1,5 включ.	0,74
" 1,5 " 4,0 "	0,72
" 4,0 " 8,0 "	0,70
" 8,0 " 12,0 "	0,68
" 12,0 " 16,0 "	0,65
" 16,0 " 20,0 "	0,62

Для параметров оборудования, принятых в таблице 3, $K_4 = 224 \times 10^3 \text{ Н/см}$.

Приложение Е
(рекомендуемое)

ОБРАЗЕЦ ГРАФИЧЕСКОГО ОФОРМЛЕНИЯ РЕЗУЛЬТАТОВ
ИСПЫТАНИЯ ГРУНТА МЕТОДОМ ДИНАМИЧЕСКОГО ЗОНДИРОВАНИЯ

Масштаб графиков:

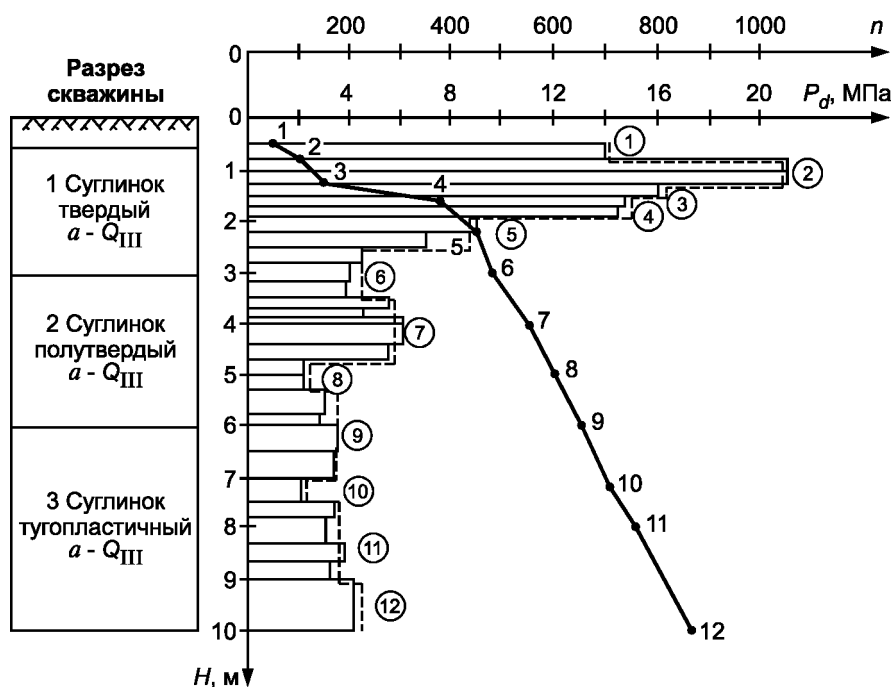
- по вертикали:

для H 1 см - 1 м;

- по горизонтали:

для n 1 см - 100 ударов,

для p_d 1 см - 2,0 МПа.



- – номера точек 1 – 12, указывающих число ударов в залого нарастающим итогом;
- ① – номер интервала осредненного значения P_d

Рисунок Е.1. Графики изменения n и p_d в зависимости от глубины погружения зонда H

Приложение Ж
(справочное)

ТЕРМИНЫ И ОПРЕДЕЛЕНИЯ, ИСПОЛЬЗУЕМЫЕ В МЕЖДУНАРОДНЫХ СТАНДАРТАХ НА ИСПЫТАНИЕ ГРУНТОВ МЕТОДАМИ ЗОНДИРОВАНИЯ

Cone (см. [2] - [6]), cone tip (см. [4]) - конус.

Cone penetration test (CPT) (см. [2] - [5]), cone sounding (см. [4], [6]) - статическое зондирование.

Cone penetration test with pore pressure (CPTU) (см. [2]) - статическое зондирование с измерением порового давления.

Cone penetrometer (см. [2] - [6]), penetrometer tip (см. [4], [6]) - наконечник.

Cone resistance (см. [2] - [4], [6]), end bearing resistance (см. [4], [6]), cone penetration resistance (см. [5]) q_c - измеренное удельное сопротивление грунта под конусом при статическом зондировании.

Continuous penetration testing (см. [5]) - непрерывное зондирование.

Corrected cone resistance (см. [2], [3]), corrected total cone resistance (см. [4]) q_t - откорректированное удельное сопротивление грунта под конусом, определяется по формуле

$$q_t = q_c + (1 - a)u_2, \text{ (Ж.1)}$$

где q_c , a , u_2 - см. настоящее приложение.

Corrected friction ratio R_{fi} (см. [3]) - откорректированное фрикционное отношение, определяется по формуле

$$R_{fi} = (f_s / q_t) 100\%, \text{ (Ж.2)}$$

где f_s , q_t - см. настоящее приложение.

Corrected sleeve friction f_t (см. [3]) - удельное сопротивление грунта на муфте трения, откорректированное с учетом порового давления.

Discontinuous penetration testing (см. [5]) - прерывистое зондирование.

Dissipation test (см. [2], [3]) - диссипационное испытание.

Drive rods (см. [6]) - штанги для динамического зондирования.

Dynamic penetrometer (см. [6]) - зонд для динамического зондирования.

Dynamic probing (DP) (см. [6]) - динамическое зондирование.

Electrical CPT (см. [3]) - статическое зондирование электрическим зондом.

Electrical cone penetrometer (см. [4] - [6]), electronic cone penetrometer (см. [4]) - электрический (электронный) наконечник.

Electronic piezocone penetrometer (см. [4]) - электронный наконечник с датчиком порового давления, расположенным в конусе.

Energy ratio ER_r (см. [7]), E_r (см. [1], [6]) - коэффициент, равный отношению фактической энергии, передаваемой на штангу, к теоретической энергии свободно падающего молота.

Excess pore pressure Δu (см. [2] - [4]) - избыточное поровое давление Δu , определяют по формуле

$$\Delta u = u - u_0, \text{ (Ж.3)}$$

где u - см. настоящее приложение, u_0 - природное поровое давление, существовавшее в грунте до начала зондирования.

Friction ratio R_f (см. [2] - [6]) - фрикционное отношение, определяется по формуле

$$R_f = (f_s / q_c) 100\%, \text{ (Ж.4)}$$

где f_s , q_c - см. настоящее приложение.

Friction reducer (см. [2] - [5]) - уширитель.

Friction sleeve (см. [2] - [4], [6]) - муфта трения.

Initial pore pressure u_i (см. [3]) - начальное поровое давление, измеренное в начале диссипационного испытания.

Mechanical CPT, CPTM (см. [5]) - статическое зондирование механическим зондом.

Mechanical penetrometer (см. [6]) - механический зонд.

N-value, N (см. [1], [6]) - число ударов, требуемое для погружения наконечника (испытание методом DP) или пробоотборника (испытание методом SPT) на фиксированный интервал глубины:

$$N_{60} = (ER_r / 60) N, \text{ (Ж.5)}$$

где N_{60} - откорректированное число ударов, ER_r - см. настоящее приложение.

Net area ratio a (см. [2], [3]) - чистый площадной коэффициент a , определяют по формуле

$$a = A_n / A_c, \text{ (Ж.6)}$$

где A_n - площадь поперечного сечения тензоэлемента или штока над конусом на участке, где действует поровое давление, A_c - площадь основания конуса.

Net cone resistance q_n (см. [3]) - чистое удельное сопротивление грунта под конусом, определяется по формуле

$$q_n = q_t - \sigma_{v0}, \text{ (Ж.7)}$$

где q_t - см. данное приложение, σ_{v0} - природное полное вертикальное давление в грунте до начала зондирования.

Net friction ratio R_{fn} (см. [3]) - чистое фрикционное отношение R_{fn} , определяют по формуле

$$R_{fn} = (f_s / q_n) 100\%, \text{ (Ж.8)}$$

где f_s , q_n - см. настоящее приложение.

Normalized friction ratio F (см. [4]) - нормализованное фрикционное отношение F , вычисляют по формуле

$$F = f_s / (q_t - \sigma_{v0}), \text{ (Ж.9)}$$

где f_s , q_t , σ_{v0} - см. настоящее приложение.

Normalized cone tip resistance Q (см. [4]) - нормализованное удельное сопротивление грунта под конусом, вычисляют по формуле

$$Q = (q_t - \sigma_{v0}) / \sigma'_{v0}, \text{ (Ж.10)}$$

где q_t , σ_{v0} - см. данное приложение, σ'_{v0} - природное эффективное вертикальное давление в грунте до начала зондирования.

Normalized excess pore pressure U (см. [3]) - нормализованное избыточное поровое давление U , вычисляют по формуле

$$U = (u_t - u_0) / (u_i - u_0), \text{ (Ж.11)}$$

где u_t , u_0 , u_i - см. настоящее приложение.

Penetrometer (см. [2], [4]) - зонд.

Piezocone penetration test (см. [3]) - статическое зондирование с измерением порового давления.

Pore pressure at time t during dissipation test u_t (см. [2]) - поровое давление, измеренное в момент времени t после начала диссипационного испытания.

Pore pressure, porewater pressure u (см. [2], [3]) - поровое давление воды, измеренное в процессе погружения зонда или диссипационных испытаний; может измеряться на нескольких участках зонда - на

конусе u_1 , между конусом и муфтой трения u_2 , выше муфты трения u_3 .

Pore pressure ratio (см. [2], [3]), porewater pressure ratio (см. [4]) B_q - коэффициент порового давления B_q , вычисляются по формуле

$$B_q = (u_2 - u_0) / (q_t - \sigma_{v0}), \text{ (Ж.12)}$$

где u_2 , u_0 , q_t - см. настоящее приложение.

Push rods (см. [2] - [5]) - штанги для статического зондирования.

Sleeve friction (см. [2], [3], [5]), friction sleeve resistance, local side friction (см. [4]), sleeve friction resistance (см. [4], [6]) f_s - удельное сопротивление грунта на муфте трения.

(SPT) standard penetration test (см. [1]) - стандартное пенетрационное испытание (динамическое зондирование пробоотборником), выполняется путем погружения пробоотборника (грунтоноса) в грунт ниже забоя скважины под действием ударной нагрузки с измерением числа ударов на фиксированный интервал глубины.

БИБЛИОГРАФИЯ

- [1] ИСО 22476-3 Геотехнические исследования и испытания - Полевые испытания - Часть 3: Стандартное пенетрационное испытание (ISO 22476-3. Geotechnical investigation and testing - Field testing - Part 3: Standard penetration test)
- [2] Международные рекомендации по проведению испытаний статическим зондированием. 1989 (International Reference Test Procedure for CPT (IRTP). 1989)
- [3] Международные рекомендации по проведению испытаний статическим зондированием. Откорректированный вариант. 2001
(International Reference Test Procedure for CPT and CPTU (IRTP). Corrected. 2001)
- [4] ИСО 22476-1 Геотехнические исследования и испытания - Полевые испытания - Часть 1: Статическое зондирование электрическим зондом (без и с измерением порового давления) (ISO 22476-1. Geotechnical investigation and testing - Field testing - Part 1: Electrical cone and piezocone penetration tests)
- [5] АСТМ Д5778-07 Стандарт на статическое зондирование грунтов электрическим зондом (без и с измерением порового давления) (ASTM D5778-07. Standard Test Method for Electronic Friction Cone and Piezocone Penetration Testing of Soils)
- [6] ИСО 22476-2 Геотехнические исследования и испытания - Полевые испытания - Часть 2: Динамическое зондирование (ISO 22476-2. Geotechnical investigation and testing - Field testing - Part 2: Dynamic probing)
- [7] ЕН 1997-2 Еврокод 7 - Геотехническое проектирование - Часть 2: Исследования и испытания грунтов (EN 1997-2. Eurocode 7 - Geotechnical design - Part 2: Ground investigation and testing)
- [8] АСТМ Д 3441-98 Стандарт на статическое зондирование грунтов механическим зондом (ASTM D 3441-98. Standard Test Method for Mechanical Cone Penetration Tests of Soil)
- [9] ИСО 22476-12 Геотехнические исследования и испытания - Полевые испытания - Часть 12: Статическое зондирование механическим зондом

(ISO 22476-12. Geotechnical investigation and testing - Field testing - Part 12.
Mechanical cone penetration test (CPTM))
